

ドラフティングミニ(タケダ)



<特長>

- 簡易型の卓上製図器です。
- 厚さが1～30mmまでの、製図板に取り付けるだけで、A2までの図面が描けます。
- 透明アクリルケースは、縦15cm横25cmで、1/1と1/2の目盛と5°刻みの分度目盛付きです。

<使用法>

- ①パッケージにセットされたスケールの止めネジを外し、本体に差し込み、ネジを締めます。
- ②本体の万力を図板に固定させます。
- ③製図範囲を決めてから用紙をセットします。

16-1610

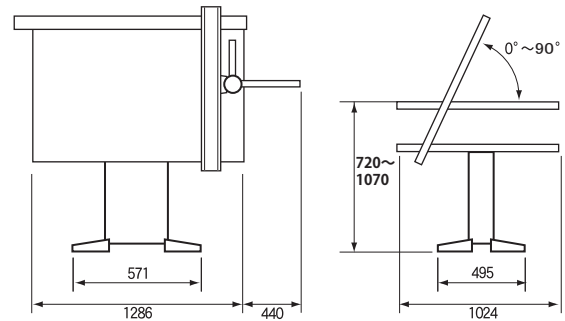
¥税抜価格5,400



※製図板は別売りです

ドラフター LAJ-1000

B1最大適応製図用紙サイズ:A1 製図板サイズ:B1(750×1,050mm)

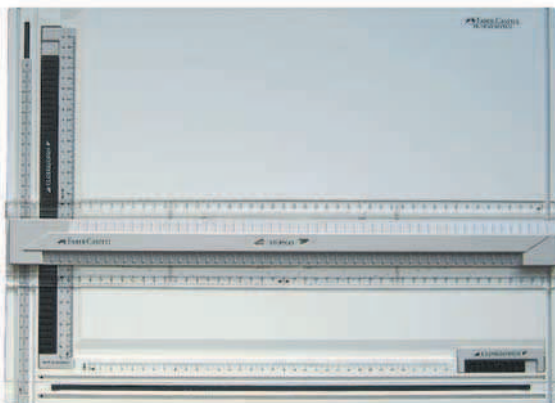


セット合計

ドラフター LAJ-1000  
製図台 TW-200A  
製図板 BMJ-10

税抜価格 ¥48,000  
税抜価格 ¥142,000  
税抜価格 ¥70,000  
税抜価格 ¥36,000

TKシステム製図板(ファーバーカステル)



- 平行定規の動きがスムーズなダブルレールガイドを採用しています。
- 幅広い紙止め部が用紙をしっかり固定。用紙のセットや解除も容易です。
- 平行定規は片手での操作が簡単で、左利きの方にも理想的な設計です。
- 平行定規上には、アイソメトリック式の製図板に7°及び42°ラインが記してあります。
- コンパスで線分セットするときの基点ホール付です。
- 特殊なプラスチック原料で作られたボードは、とても軽くて頑丈。歪みもなく、正確です。
- 製図板背面の柔らかいゴムパッドにより、台となる物の上しっかりと固定できます。

品番	規格	税抜価格
171283	TKシステム A3	¥18,000
171243	TKシステム A3 (ヘッド付)	¥26,000